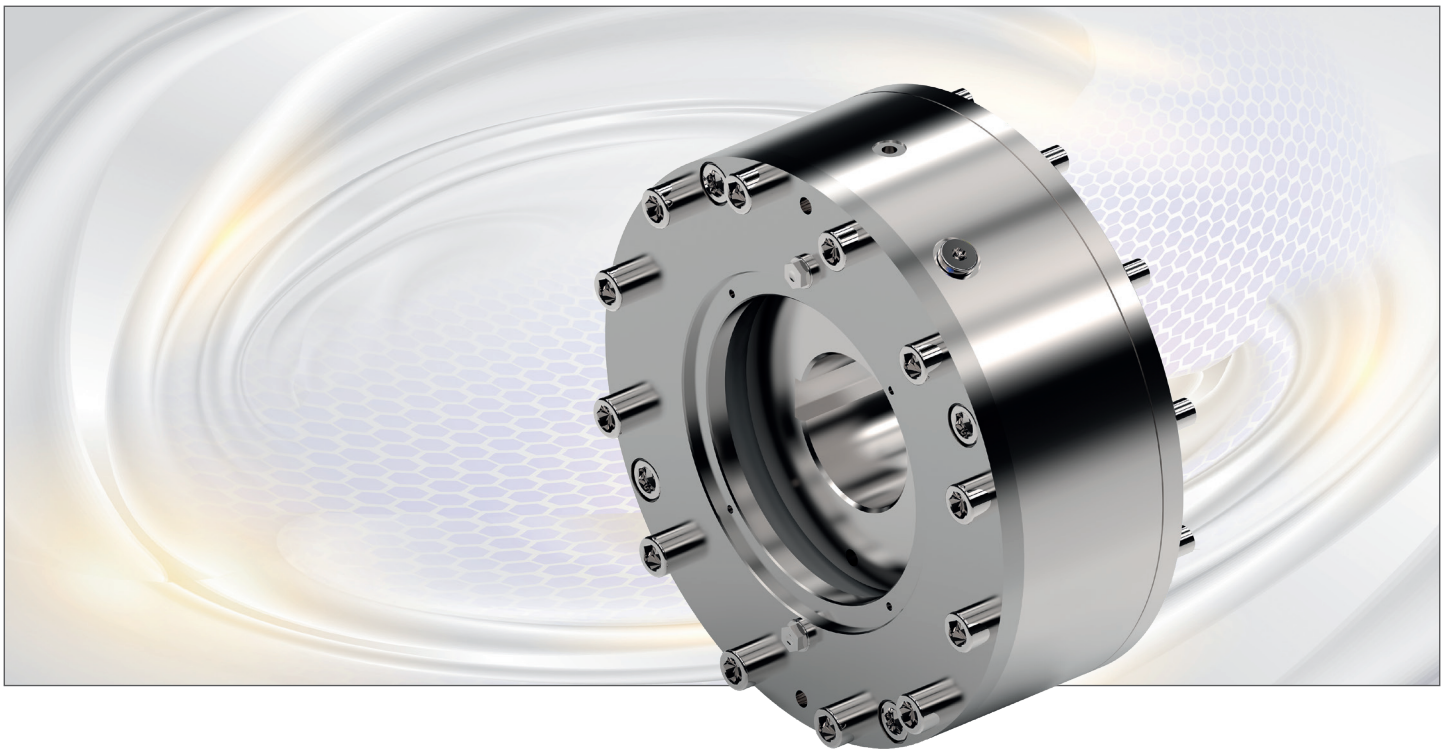


## DESCH Servox® BREMSE



## Die DESCH Servox® -Bremse



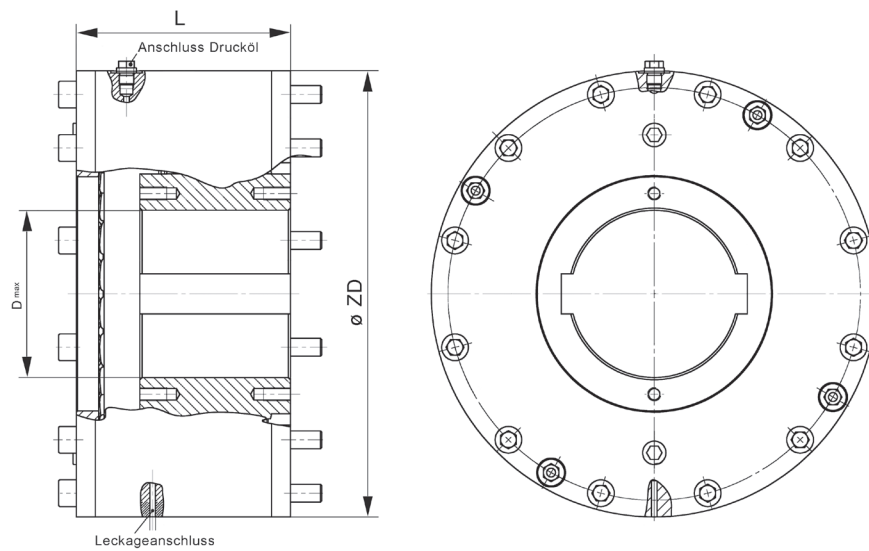
### Beschreibung

- Statische Haltebremse mit Notstopffunktion
- Hydraulisch gelüftet, federbelastet
- Durchmesser kompatibel zu den meisten Wettbewerbsprodukten dieser Art, Baulänge geringfügig abweichend
- Reibpaarung Stahl / organisch, trockenlauf
- Niedriges Eigenträgheitsmoment
- Reibkorrosionsfrei
- Alle gängigen Welle-Nabe-Verbindungen, z.B. Passfeder, Verzahnung, Spannelemente

### Einsatzbereich

- Servomotorisch angetriebene, mechanische Pressen
- Generell in der Anwendung als statische Haltebremse, ggf. als dynamische Betriebsbremse einsetzbar

## Technische Daten



Servox® Größe		345	400	480
Zentrierdurchmesser ZD	mm	345 f7	400 f7	480 f7
Durchmesser D max.	mm	130	155	190
Länge L	mm	181	192	192
Drehmoment statisch	Nm	11 000	19 000	30 000
Drehmoment dynamisch	Nm	9000	15 500	25 000
Betriebsdruck max.	bar	320	320	320
Lüftdruck max.	bar	50	50	50

## KONTAKT

---

DESCH Antriebstechnik GmbH & Co. KG  
Postfach 1440  
59753 Arnsberg/Germany  
Kleinbahnstraße 21  
59759 Arnsberg/Germany  
T +49 2932 300 153  
F +49 2932 300 899  
sales@desch.com  
[www.desch.com](http://www.desch.com)



DESCH Canada Ltd.  
240 Shearson Crescent  
Cambridge  
Ontario  
Canada N 1T 1J6  
T +1800 2631866  
+1519 6214560  
F +1519 6231169  
desch.canada@desch.com

DESCH USA LP  
Vertrieb, Technik,  
Service Support  
3501 Embassy  
Parkway, Suite 101  
Akron Ohio 44333  
T +1 330 937 9030  
F +1 330 937 9031  
sales\_usa@desch.com

DESCH USA LP  
Fertigung,  
Montage  
4940 Merrifield Rd  
Dallas  
Texas 75236  
desch.dallas@desch.com

DESCH Italy  
Drive Technology  
Ufficio di rappresentanza  
in Italia  
Via Cavriana, 3  
20134 Milano/Italy  
T +39 02 7391 280  
F +39 02 7391 410  
desch.italia@desch.com

DESCH China  
Machinery (Pinghu) Co., Ltd.  
No. 1680 Xingping 1 Road, Build. 3  
Pinghu Economic Technological  
Development Zone  
314200 Zhejiang P. R. China  
T +86 573 8557 8988  
F +86 573 8557 8989  
desch.china@desch.com

DESCH do Brasil  
Power Transmission S.A.  
Rdv Edgar Máximo  
Zambotto, s/n km 54  
Campo Limpo Paulista, SP  
CEP: 13.231-700  
T +55 11 4039 8240  
F +55 11 4039 8222  
desch.brasilien@desch.com